

Austin Seven Club Deutschland

Hinweisschild für Ölwechsel

1. Seite - Gebrauchsanweisung:

Diese PDF-Datei besteht aus drei Seiten:

1. Gebrauchsanweisung
2. Vorderseite des Hinweisschildes mit Schmierplan
3. Rückseite des Hinweisschildes mit Datenfeldern

Materialien:

1. 120g Papier oder etwas stärker
2. Farbdrucker (Tintenstrahl oder Farblaser)
3. Teppichmesser
4. Lineal
5. Locher
6. Draht (Stärke ca. 0,3 mm / OBI-Bastelabteilung)

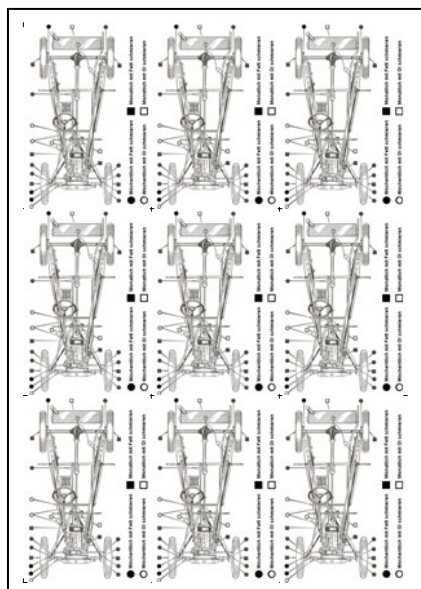
Nehmen Sie dickeres Papier (120g / 150g) und legen Sie dieses in Ihren Drucker (am besten einen Tintenstrahldrucker oder einen Farblaser). Drucken Sie nun die Vorderseite des Hinweisschildes auf die Vorderseite des eingelegten Papierbogens. Achten Sie beim Drucken mit Acrobat Reader auf die Einstellung „Druckbereich“ und wählen Sie **Seiten 2** (geben Sie dazu eine „2“ ein, wo bisher „1 - 3“ steht—sonst wird nämlich alles gedruckt). Bei „Seitenanpassung“ muss „keine“ stehen. Nun drucken Sie die Vorderseite.

Legen Sie nun das eben bedruckte Papier nochmals in den Drucker, um auch die Rückseite des Hinweisschildes auf den gleichen Bogen zu drucken. Achten Sie hierbei darauf, dass nicht die bereits bedruckte Seite ein weiteres Mal bedruckt wird und dass die Richtung stimmt, d.h. die Seite nachher nicht auf dem Kopf steht. Achten Sie beim Drucken mit Acrobat Reader auf die Einstellung „Druckbereich“ und wählen Sie **Seiten 3** (geben Sie dazu eine „3“ ein, wo bisher „1 - 3“ steht—sonst wird nämlich alles gedruckt). Bei „Seitenanpassung“ muss „keine“ stehen. Nun drucken Sie die Rückseite.

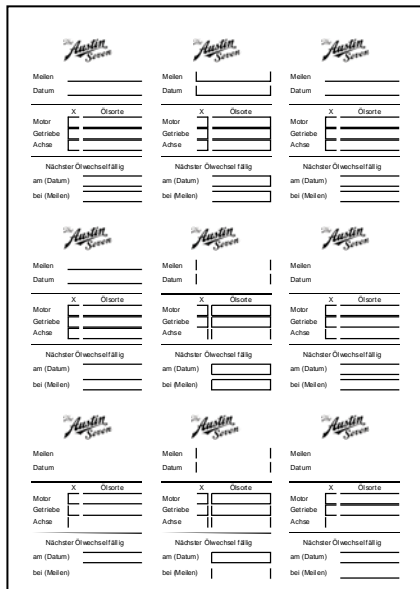
Wenn alles geklappt hat, dann nehmen Sie nun das Papier und schneiden mithilfe eines Teppichmessers und eines Lineals die Außenränder ab (siehe Fadenkreuze) und trennen sodann die restlichen Hinweisschilder voneinander (ebenfalls auf Fadenkreuze achten).

Ein Hinweisschild (oben links) verfügt bereits über einen Kreis für die Lochung. Stapeln Sie nun alle Hinweisschilder und führen diese mit der kurzen Seite genau in den Locher. Machen Sie nur ein Loch (gemäß Markierung) in die Hinweisschilder. Nehmen Sie nun ein Stück Draht und längen ca. 20 cm ab, knicken Sie diese Stück Draht in der Mitte, führen Sie das geknickte Ende durch die Lochung eines Hinweisschildes und führen Sie die zwei Enden des Drahtes durch die Schlaufe, ziehen Sie nun die „Schlinge“ zu. Sie haben nun ein Hinweisschild, welches Sie bei Ölwechseln im Motorraum anbringen können. Der beigefügte Schmierplan erinnert Sie zudem an die Ihnen noch bevorstehende Arbeit (kleiner Scherz).

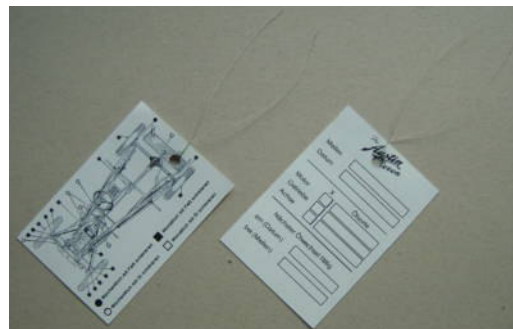
2. Seite Vorderseite



3. Seite Rückseite

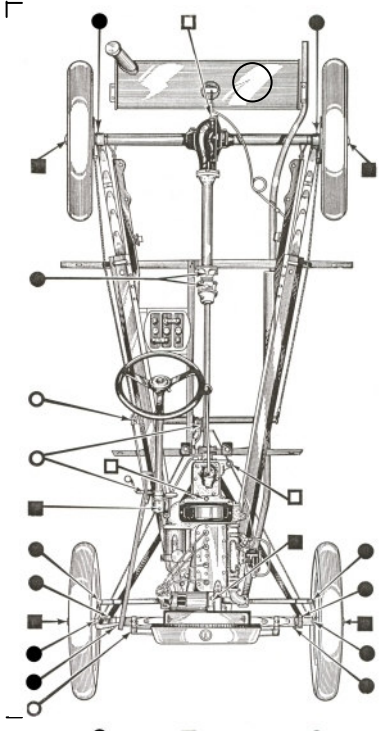


Zwei fertige Schilder (beidseitig bedruckt mit der jeweiligen Seite)



Grafik: Austin „7“ Betrieb und Wartung No. 2148, Willys Overland Crossley, The Austin Motor Co. Ltd., adaptiert Stoll 2008

veröffentlicht unter:
www.austin-seven-club.de

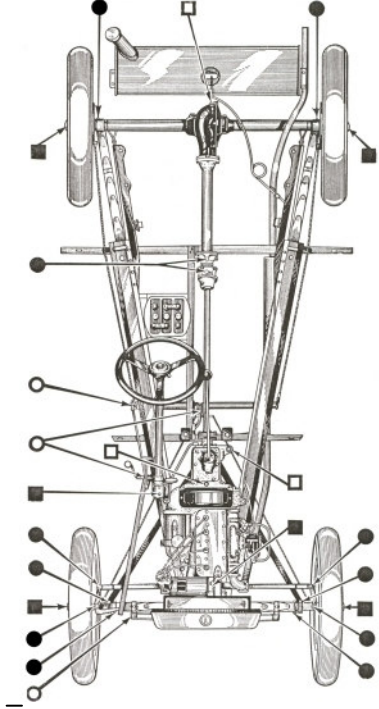


● Wöchentlich mit Fett schmieren

■ Monatlich mit Fett schmieren

○ Wöchentlich mit Öl schmieren

□ Monatlich mit Öl schmieren

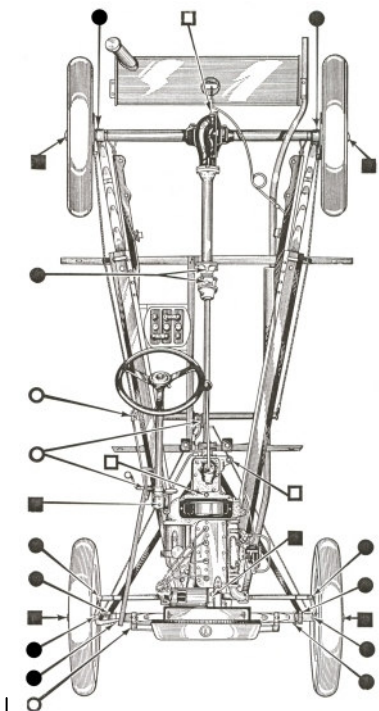


● Wöchentlich mit Fett schmieren

■ Monatlich mit Fett schmieren

○ Wöchentlich mit Öl schmieren

□ Monatlich mit Öl schmieren



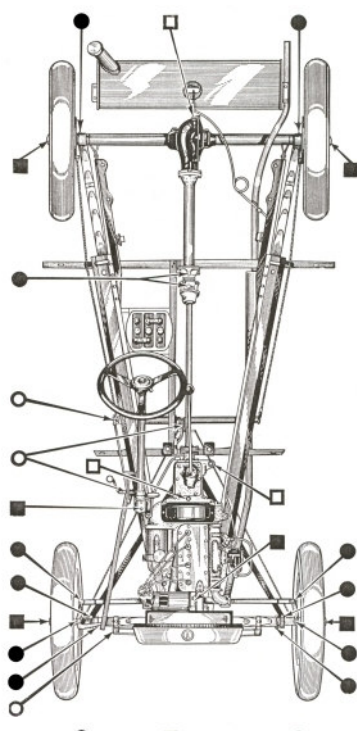
● Wöchentlich mit Fett schmieren

■ Monatlich mit Fett schmieren

○ Wöchentlich mit Öl schmieren

□ Monatlich mit Öl schmieren

+

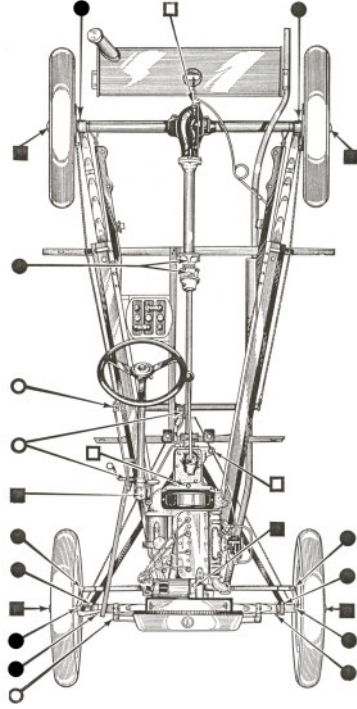


● Wöchentlich mit Fett schmieren

■ Monatlich mit Fett schmieren

○ Wöchentlich mit Öl schmieren

□ Monatlich mit Öl schmieren



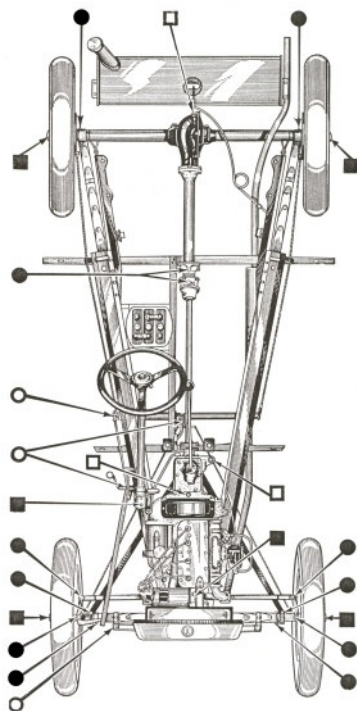
● Wöchentlich mit Fett schmieren

■ Monatlich mit Fett schmieren

○ Wöchentlich mit Öl schmieren

□ Monatlich mit Öl schmieren

+



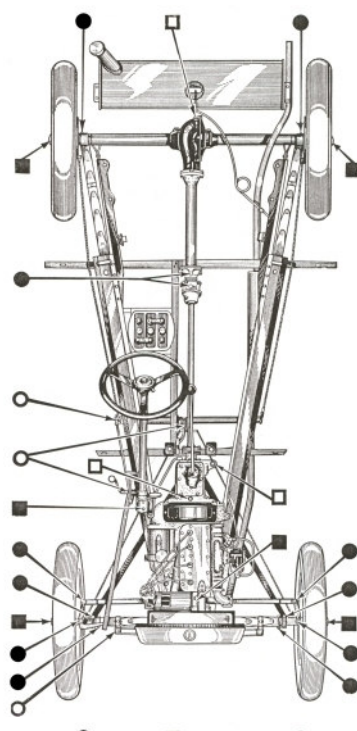
● Wöchentlich mit Fett schmieren

■ Monatlich mit Fett schmieren

○ Wöchentlich mit Öl schmieren

□ Monatlich mit Öl schmieren

+

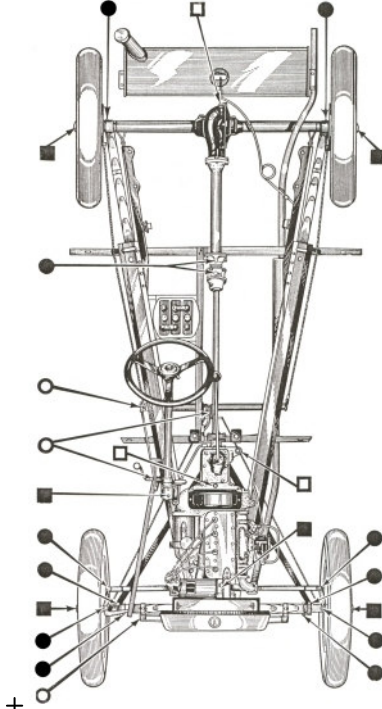


● Wöchentlich mit Fett schmieren

■ Monatlich mit Fett schmieren

○ Wöchentlich mit Öl schmieren

□ Monatlich mit Öl schmieren

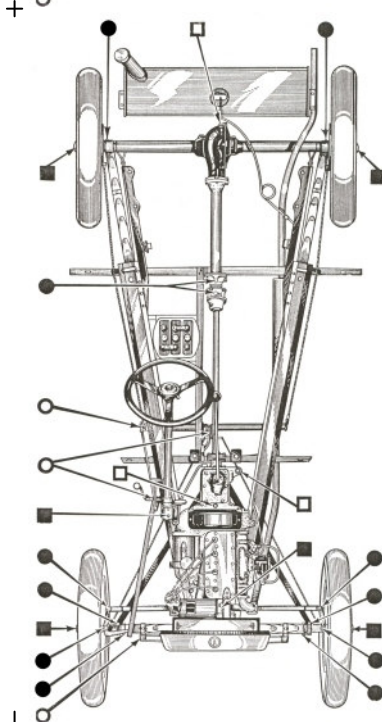


● Wöchentlich mit Fett schmieren

■ Monatlich mit Fett schmieren

○ Wöchentlich mit Öl schmieren

□ Monatlich mit Öl schmieren



● Wöchentlich mit Fett schmieren

■ Monatlich mit Fett schmieren

○ Wöchentlich mit Öl schmieren

□ Monatlich mit Öl schmieren



Meilen

Datum

	X	Ölsorte
Motor	<input type="checkbox"/>	<input type="text"/>
Getriebe	<input type="checkbox"/>	<input type="text"/>
Achse	<input type="checkbox"/>	<input type="text"/>

Nächster Ölwechsel fällig

am (Datum)

bei (Meilen)



Meilen

Datum

	X	Ölsorte
Motor	<input type="checkbox"/>	<input type="text"/>
Getriebe	<input type="checkbox"/>	<input type="text"/>
Achse	<input type="checkbox"/>	<input type="text"/>

Nächster Ölwechsel fällig

am (Datum)

bei (Meilen)



Meilen

Datum

	X	Ölsorte
Motor	<input type="checkbox"/>	<input type="text"/>
Getriebe	<input type="checkbox"/>	<input type="text"/>
Achse	<input type="checkbox"/>	<input type="text"/>

Nächster Ölwechsel fällig

am (Datum)

bei (Meilen)



Meilen

Datum

	X	Ölsorte
Motor	<input type="checkbox"/>	<input type="text"/>
Getriebe	<input type="checkbox"/>	<input type="text"/>
Achse	<input type="checkbox"/>	<input type="text"/>

Nächster Ölwechsel fällig

am (Datum)

bei (Meilen)



Meilen

Datum

	X	Ölsorte
Motor	<input type="checkbox"/>	<input type="text"/>
Getriebe	<input type="checkbox"/>	<input type="text"/>
Achse	<input type="checkbox"/>	<input type="text"/>

Nächster Ölwechsel fällig

am (Datum)

bei (Meilen)



Meilen

Datum

	X	Ölsorte
Motor	<input type="checkbox"/>	<input type="text"/>
Getriebe	<input type="checkbox"/>	<input type="text"/>
Achse	<input type="checkbox"/>	<input type="text"/>

Nächster Ölwechsel fällig

am (Datum)

bei (Meilen)



Meilen

Datum

	X	Ölsorte
Motor	<input type="checkbox"/>	<input type="text"/>
Getriebe	<input type="checkbox"/>	<input type="text"/>
Achse	<input type="checkbox"/>	<input type="text"/>

Nächster Ölwechsel fällig

am (Datum)

bei (Meilen)



Meilen

Datum

	X	Ölsorte
Motor	<input type="checkbox"/>	<input type="text"/>
Getriebe	<input type="checkbox"/>	<input type="text"/>
Achse	<input type="checkbox"/>	<input type="text"/>

Nächster Ölwechsel fällig

am (Datum)

bei (Meilen)



Meilen

Datum

	X	Ölsorte
Motor	<input type="checkbox"/>	<input type="text"/>
Getriebe	<input type="checkbox"/>	<input type="text"/>
Achse	<input type="checkbox"/>	<input type="text"/>

Nächster Ölwechsel fällig

am (Datum)

bei (Meilen)